



Huippuluokan itseimupumppu

Alfa Laval LKH Prime

Sovellukset

LKH Prime on erittäin tehokas itseimupumppu, joka täyttää hygieenisten käyttökohteiden vaatimukset. Kyky poistaa ilma imuputkessa yhdistettynä vähäiseen meluun ja pumpun hyvään hyötysuhteeseen tekee LKH Prime -pumpusta ihanteellisen ratkaisun säiliön tyhjentämiseen ja CIP-paluuovelluksiin. Varmistetun tehokkaan CIP-pestävyyden ansiosta LKH Prime -pumpua voi käyttää myös tuotepumppuna.

Vakiorakenne

LKH-pumppuun perustuva LKH Prime on suunniteltu kiertopestäväksi. LKH Prime -pumppussa on ruostumaton terässuojus, joka suojelee moottoria. Koko yksikkö on tuettu neljällä säädettävällä, ruostumattomalla teräsjalalla. Perinteisistä itseimupumpuista poiketen LKH Prime -pumppussa on juoksupyörä, joka voidaan säätää mihin tahansa käyttötarkoitukseen.

Akselitiivisteet

LKH Prime -pumppu on varustettu joko ulkoisella yksitoimisella akselitiivisteellä tai kaksitoimisella mekaanisella tiivisteellä. Molemmissa on haponkestävästä teräksestä AISI 329 valmistetut kiinteät tiivisterenkaat, joiden tiivistepinta on vakiona piikarbidia ja pyörivät tiivisterenkaat hiiltä.

TEKNISET TIEDOT

Vakiomateriaalit

Tuotepuolen teräsosat: W. 1.4404 (316L).
Muut teräsosat: Ruostumaton teräs.
Sisäpuolen pintakäsittely Vakio puhallettu.
Tuotepuolen elastomeerit: EPDM.

Mekaanisen kaksoisakselitiivisteiden yhteet

1/8" BSP.

Moottori

Laippa/jalka-mallinen erikoismoottori, jossa on kiinteä viistokuulalaakeri metrisen IEC-standardin mukaisesti, 2-napaiset = 3000/3600 rpm 50/60 Hz, IP 55 (tyhjennysaukolla, joka on tiivistetty labyrintin muotoisella tulpalla), eristysluokka F.

Min./Maks. nopeus

Ilman poisto: 2800 - 3600 kierrosta minuutissa
Tuotteen pumppaus (ei ilmaa): 900 - 3600 kierrosta minuutissa

Takuu

LKH Prime -pumppuilla on laajennettu 3 vuoden takuu. Takuu kattaa kaikki muut kuin kulutusosat, jos on käytetty Alfa Lavalin aitoja varaosia.



KÄYTTÖTIEDOT

Paine

Maks. tulopaine: 500 kPa (5 bar).

Lämpötila

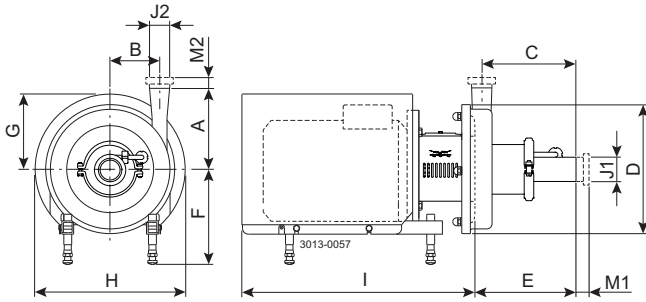
Lämpötila-alue: -10 - +140 °C (EPDM).

Mekaaninen kaksoisakselitiiviste

Veden tulopaine: Maks. 500 kPa (5 bar).
Vedenkulutus: 0,25 - 0,5 l/min.



Mitat



Pumppukohtaiset mitat

Pumppumalli	LKH Prime-20
A	187
B	92
C	248
D	253
E	280

Moottorikohtaiset mitat

Moottori IEC	IEC90	IEC100	IEC112	IEC132	IEC160
Moottori [kW]	1.5/2.2	3.0	4.0	5.5/7.5	11
F (maks.)*	262	282	285	304	332
G	157	185	198	196	262
H	288	325	359	383	485
I	434	516	497	597	791

* Mittaa F voidaan pienentää min. 59 mm kaikissa pumppumalleissa.

Moottorin yleiskuvaus

Pumppumalli	LKH-20
Moottorin alue (IEC)	IEC90-IEC160

Yhteet

Pumppumalli	LKH Prime 20	
ISO 2037 Panta	M1	21
	M2	21
Liitin ISO (IDF)	M1	21
	M2	21
Liitin DIN/ISO	M1	25
	M2	22
Liitin SMS	M1	24
	M2	20
Liitin BS (RJT)	M1	27
	M2	27
Liitin DS	M1	24
	M2	20
Liitin DIN/DIN	M1	25
	M2	22
J1*	63.5 / 2.5"	
J2*	51 / 2"	

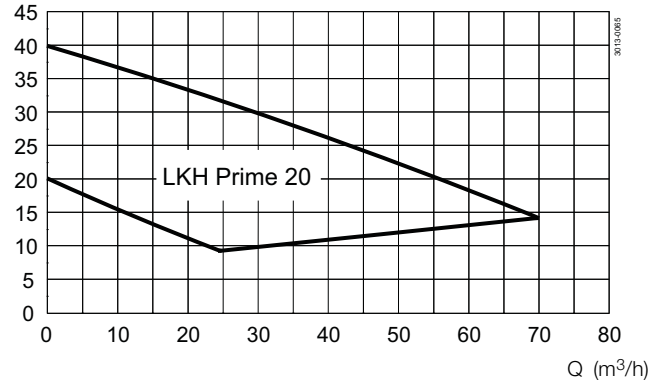
* Muut mitat toimitetaan pyynnöstä.

ESE03123EN/1

Virtauskaavio

Taajuus: 50 Hz - Nopeus (synkr): 3000rpm

H (m)



Lisävarusteet

- A. Pienempi halkaisijainen juoksupyörä.
- B. Turvallisempi/räjähdysuojattu moottori.
- C. Mekaaninen kaksoisakseliiviste.
- D. Tuotepuolen pintakäsittely Ra ≤ 0,8 µm.
- E. Tuotepuolen elastomeerit nitrilikumia (NBR) tai fluorikumia (FPM).
- F. Pyörivä, piikarbidista tehty tiivisterengas.
- G. ½" Tri-clamp-tyhjennysyhteet (kaksi yhdettä)

Tilaaminen

Anna seuraavat tiedot tilauksen jättämisen yhteydessä:

- Pumpun koko
- Yhteet
- Juoksupyörän halkaisija
- Moottorin koko
- Jännite ja taajuus
- Virtaus, paine ja lämpötila.
- Tuotteen tiheys ja viskositeetti
- Lisävarusteet

Tiedot vastaavat julkaisuhetken tietoja, oikeudet muutoksiin pidätetään.
ALFA LAVAL on Alfa Laval Corporate AB:n rekisteröimä ja omistama
tuotemerkki.

ESE03123FI 1510

© Alfa Laval

Alfa Lavalin yhteystiedot

Eri maiden ajan tasalla olevat yhteystiedot
ovat yhtiön verkkosivuilla.

Tiedot on julkaistu osoitteessa www.alfalaval.com.